

安裝與使用手冊

5SC 500

5SC 750

5SC 1000

5SC 1500

5SC 500G

5SC 750G

5SC 1500G

Copyright © 2013 **EATON**
版權所有

維修與支援:
致電當地的維修代表人員

重要的安全說明

請保存這些說明。本手冊包含重要的說明，您在安裝和維護 UPS 及電池時必須遵守。

本手冊所說明的 5SC 機型，需安裝於 0~35°C / 32~95°F 無傳導性污染的環境。

本設備已經過測試，符合 FCC 規則第 15 部分 A 類數位裝置的限制。這些限制旨在提供合理的保護，防止設備在商業環境中運作時產生有害的干擾。本設備會產生、使用及發射射頻能量，若未依照使用說明書安裝和使用，可能會對無線電通訊造成有害的干擾，此時使用者需自行支付修正干擾的費用。

認證標準






- UPS 指令：UL 1778 第 4 版。
- 效能：IEC 62040-3:2001。
- 輻射放射性：FCC CFR 47 第 15 部分的子部分 B，A 類，VCCI。
- 突波承受能力：IEEE ANSI C62.41 A2 類。

VCCI 公告

この装置は、情報処理装置等電波障害自主規制協議会（VCCI）の基準に基づくクラスA情報技術装置です。この装置を家庭環境で使用すると電波妨害を引き起こすことがあります。この場合には使用者が適切な対策を講ずるよう要求されることがあります。

特殊符號

下列是 UPS 或配件上所使用的符號範例，用於提醒您重要的資訊：

	觸電的危險 - 注意與觸電危險符號相關的警告。
	務必遵守的重要指示。
	請勿將 UPS 或 UPS 電池丟入垃圾桶。 本產品包含密封鉛酸電池，必須依照本手冊所說明的方式棄置。如需詳細資訊，請聯絡當地的資源回收或危險廢棄物處理中心。
	此符號表示您不可將廢棄電氣或電子設備(WEEE)丟棄於垃圾桶中。為了妥善丟棄，請聯絡當地的資源回收或危險廢棄物處理中心。
	資訊、建議、協助。

人員安全

- 系統擁有自己的電源(電池)。因此，即使中斷系統與 AC 電源的連接，電源插座也可能帶電。
- 系統內存在危險電壓位準，只能由合格的維修人員打開。
- 系統必須正確接地。
- 系統隨附的電池包含少量的有毒物質。

為避免發生意外，必須遵守下列指示：

- 電池的維修必須由對電池及必要預防措施具有相關知識的人員負責執行或監督。
- 更換電池時，請更換相同類型與數量的電池或電池組。
- 請勿將電池丟入火中。電池可能會爆炸。
- 電池會造成危險(觸電、燒傷)。短路電流可能會非常大。

所有處理動作皆必須採取的預防措施：

- 穿戴橡膠材質的手套與鞋子。
- 請勿將工具或金屬零件放在電池上。
- 在連接或斷開電池端子之前，請斷開充電的電力來源。
- 判斷電池是否在無意中接地。若無意中接地，請從地面將來源移開。若接觸已接地電池的任何部分，將有可能造成觸電。若在安裝與維護過程中，移除上述的接地情況，即可降低上述觸電的可能性 (適用於不具備接地供應電路的設備及遠端電池供應器)。

產品安全

- 本手冊說明的 UPS 連接指示與操作，必須以所述的順序進行。
- 線路的上行端必須安裝保護斷路器，而且必須易於檢修。開啟此斷路器，即可切斷系統與 AC 電源間的連接。
- 檢查額定銘牌上所載明的資料，是否符合您由 AC 供電的系統，以及是否符合系統將連接之所有設備的實際耗電量。
- 若為可插拔的設備，插座必須將安裝在靠近設備之處，且易於檢修。
- 切勿將系統安裝在靠近液體或過於潮濕的環境中。
- 切勿讓異物進入系統內部。
- 切勿擋住系統的通風。
- 切勿讓系統直接照射日光或暴露於熱源。
- 如果必須在安裝前存放系統，則應置於乾燥處。
- 容許的存放溫度範圍是-15~+40°C / +5~+104°F。

特殊注意事項

- 所有處理作業至少需要兩名人員進行(拆箱、安裝於機架系統)。
- 在安裝前後，如果 UPS 長時間處於斷電狀態，則至少每 6 個月必須將 UPS 通電 24 小時(適用於低於 25°C / 77°F 的正常存放溫度)。如此，電池將會充電而不致造成無法挽回的損害。
- 更換電池模組時，必須使用與 UPS 原廠電池模組相同類型及數目的組件，以維持同樣的效能等級與安全性。如有疑問，請隨時聯絡您的 EATON 代表。

目錄

1. 簡介.....	5
1.1 環境保護.....	5
2. 介紹.....	6
2.1 標準安裝.....	6
2.2 後面板.....	6
2.3 控制面板.....	7
2.4 液晶螢幕說明.....	7
2.5 透過液晶螢幕進行 UPS 設定.....	8
3. 安裝.....	9
3.1 開箱與內容物檢查.....	9
3.2 電池模組連接.....	9
3.3 通訊埠.....	10
4. 操作.....	11
4.1 啟動與正常操作.....	11
4.2 以電池啟動 UPS.....	11
4.3 UPS 關機.....	11
4.4 以電池電力運作.....	11
4.5 AC 輸入電力回復.....	11
5. 維護.....	12
5.1 疑難排解.....	12
5.2 電池模組更換.....	13
6. 附錄.....	14
6.1 技術規格.....	14
保固：5SC 服務保證說明.....	16

1. 簡介

感謝您選用 EATON 產品來保護您的電氣設備。

5SC 系列經過最精心的設計。

我們建議您花時間閱讀本手冊，以充分利用 UPS(不斷電系統)的眾多功能。

安裝 5SC 前，請閱讀說明安全指示的小冊子。然後，請遵循本手冊中的指示。

若想瞭解全系列 EATON 產品和 5SC 系列提供的選項，我們邀請您造訪 EATON 的網站 www.eaton.com/powerquality，或聯絡 EATON 代表。

1.1 環境保護

EATON 已落實環境保護政策。


我們採用生態設計方法來開發產品。


物質

本產品不含氟氯碳化物(CFC)、氫氟氯碳化物(HCFC)或石棉。

包裝

為改善廢棄物處理和利於回收，請將各包裝組件分開。

- 我們所使用的紙板，採用了超過 50%的再生紙板。
- 包裝袋的材質為聚乙烯。
- 包裝材料可回收利用，並印有對應的辨識符號 。

材料	縮寫	符號中的編號 
聚乙烯對苯二甲酸	PET	01
高密度聚乙烯	HDPE	02
聚氯乙烯	PVC	03
低密度聚乙烯	LDPE	04
聚丙烯	pp	05
聚苯乙烯	PS	06

棄置包裝材料時，請遵循所有當地法規。

壽命終止

EATON 將依照當地法規，處理到達使用壽命終止的產品。EATON 與廠商合作，由這些公司負責在我們的產品到達使用壽命終止時，進行收集與銷毀。

產品

產品由可再生材質製成。

拆除和銷毀時，必須遵守當地所有的廢棄物相關法規。

使用壽命終止時，必須將產品送到電氣與電子廢棄物的處理中心。

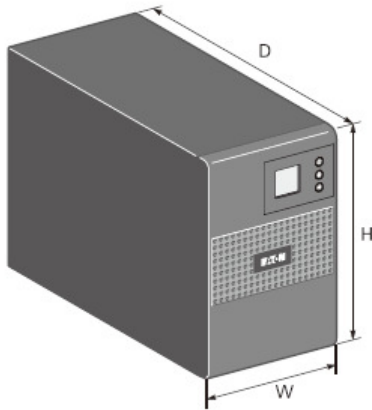
電池

本產品包含鉛酸電池，必須依適用的當地電池相關法規處理。

電池的拆除必須配合法規並進行正確的處置。

2. 介紹

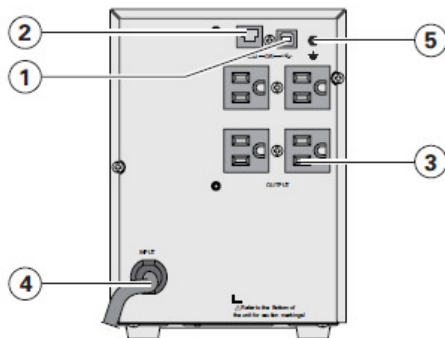
2.1 標準安裝



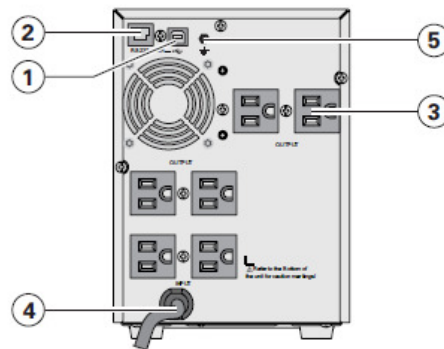
說明	重量(lb / kg)	尺寸(英吋/mm) 深 x 寬 x 高
5SC 500	15.0 / 6.8	9.4 X 5.9 X 8.3 / 240 X 150 X 210
5SC 750	23.6 / 10.7	13.4 X 5.9 X 8.3 / 340 X 150 X 210
5SC 1000	25.1 / 11.4	13.4 X 5.9 X 8.3 / 340 X 150 X 210
5SC 1500	34.4 / 15.6	16.1 X 5.9 X 8.3 / 410 X 150 X 210
5SC 500G	14.6 / 6.6	9.4 X 5.9 X 8.3 / 240 X 150 X 210
5SC 750G	22.9 / 10.4	13.4 X 5.9 X 8.3 / 340 X 150 X 210
5SC 1500G	33.5 / 15.2	16.1 X 5.9 X 8.3 / 410 X 150 X 210

2.2 後面板

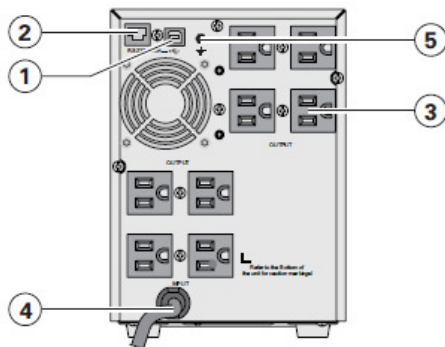
5SC 500



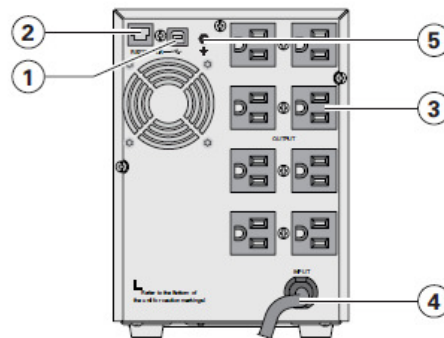
5SC 750



5SC 1000



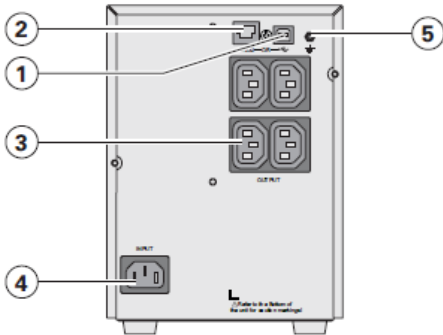
5SC 1500



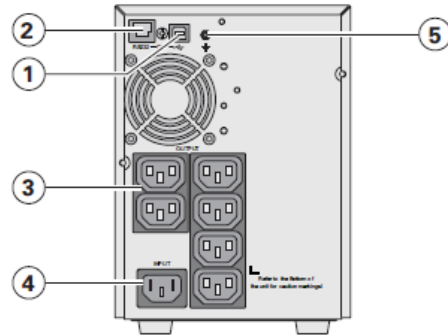
- (1) USB 通訊埠
- (2) RS232 通訊埠
- (3) 連接重要設備的插座
- (4) 隨附 6 英尺的 AC 電源輸入電線
- (5) 接地螺絲

2.2 後面板

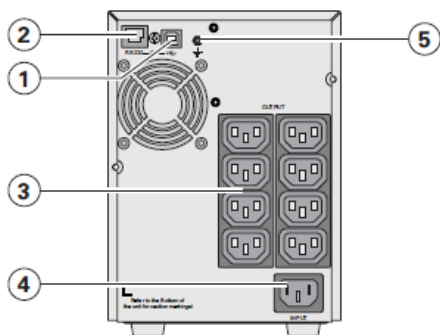
5SC 500G



5SC 750G



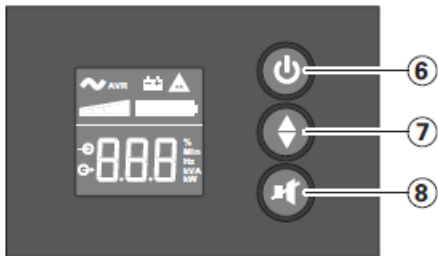
5SC 1500G



- (1) USB 通訊埠
- (2) RS232 通訊埠
- (3) 連接重要設備的插座
- (4) 連接 AC 電源的輸入插座
- (5) 接地螺絲

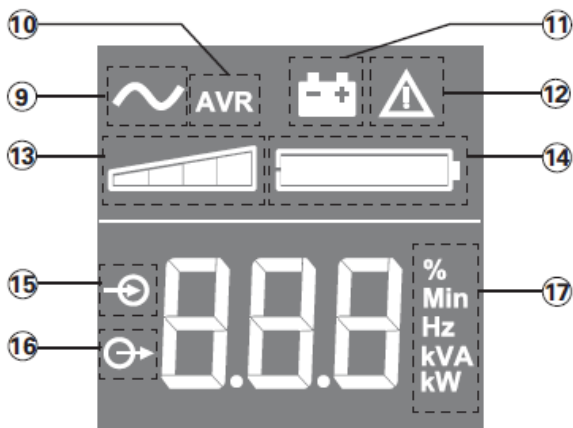
2.3 控制面板

UPS 配備三個按鈕的液晶螢幕，提供關於 UPS 本身、負載狀態、事件、測量及設定等實用資訊。



- (6) 開關按鈕
- (7) 向下捲動
- (8) 警報靜音

2.4 液晶螢幕說明

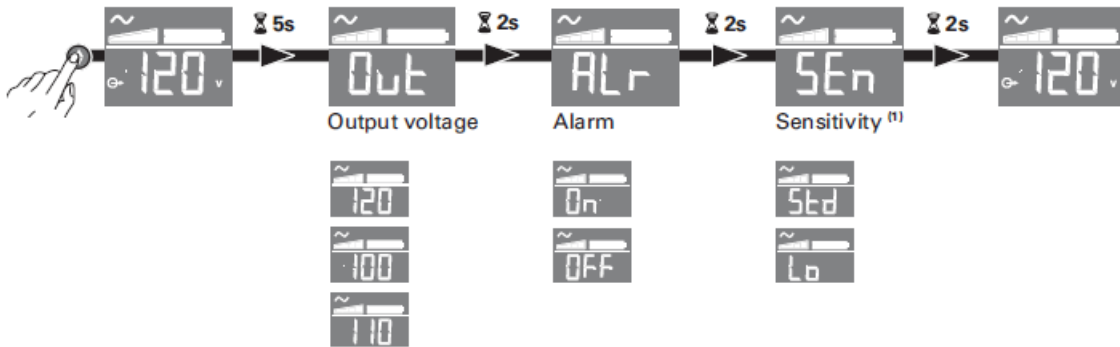


- (9) UPS 已啟動
- (10) AVR 模式(自動電壓調節模式)
- (11) 電池模式
- (12) 內部故障
- (13) 輸出負載量
- (14) 電池電量
- (15) 輸入測量
- (16) 輸出測量
- (17) 測量單位

2.5 透過液晶螢幕進行 UPS 設定

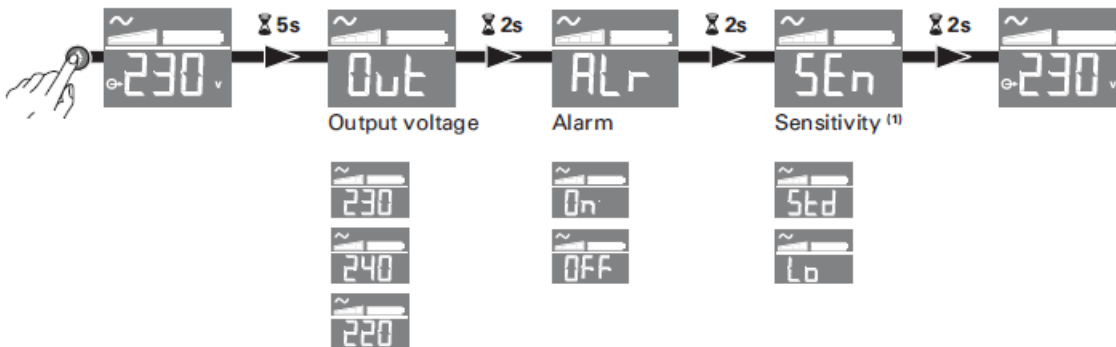
5SC 500 / 750 / 1000 / 1500

放開向下捲動按鈕，以選擇選單



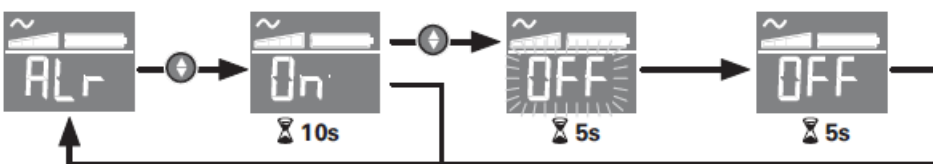
5SC 500G / 750G / 1000G

放開向下捲動按鈕，以選擇選單



- (1) 在低靈敏度模式(Lo)中，UPS 將容許更大程度的電源波動，並減少使用電池電力的頻率。如果所連接的負載對電力擾動敏感，請將靈敏度設定為標準(Std)。

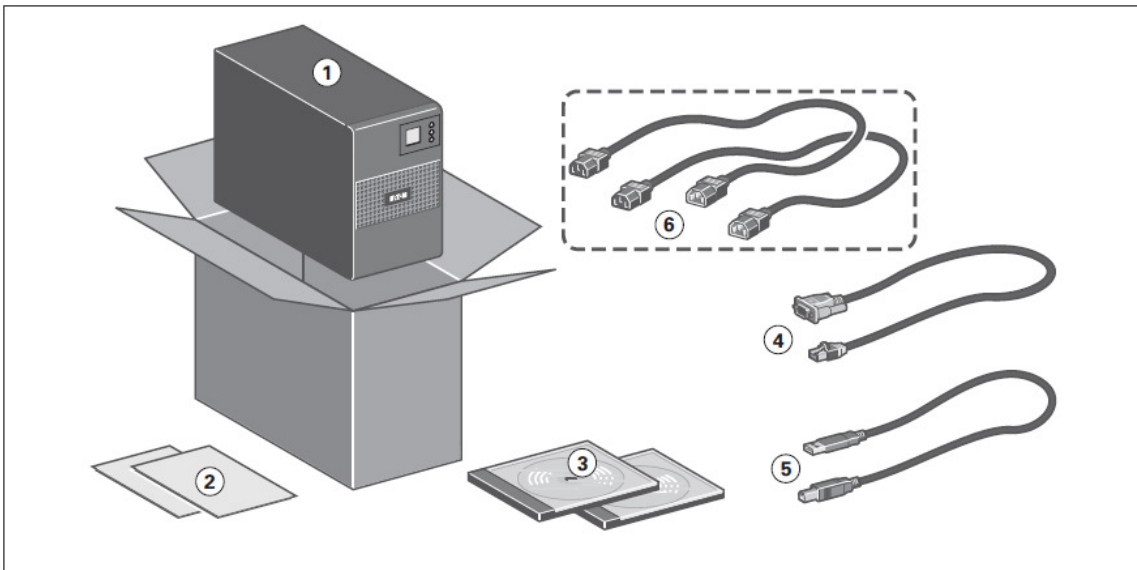
設定範例



- 閒置 3 分鐘後，液晶螢幕會關閉。

3. 安裝

3.1 開箱與內容物檢查



- (1) 5SC UPS
- (2) 快速入門與安全說明
- (3) 使用手冊與 IPSS(Intelligent Power Software Suite)光碟
- (4) RS232 通訊纜線
- (5) USB 通訊纜線
- (6) 2 條用來保護設備的連接線 (500G、750G 和 1500G 機型)

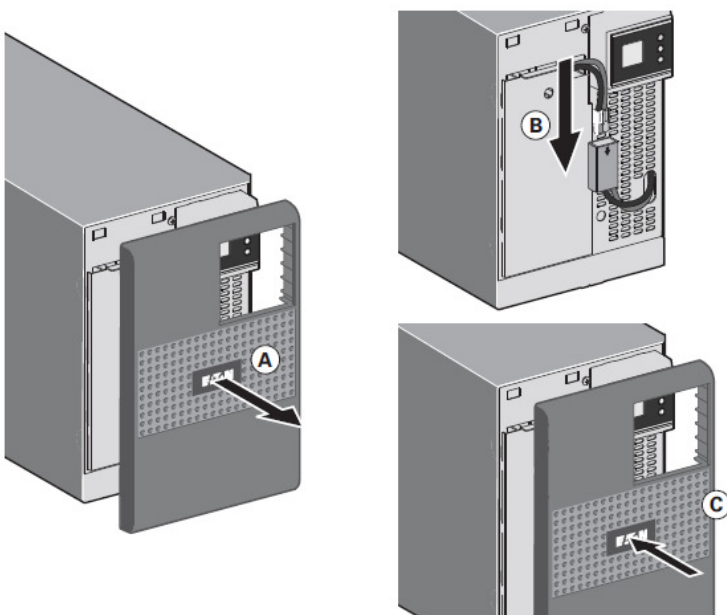


包裝材料必須依當地所有相關廢棄物法規棄置。
包裝材料上印有回收符號，以便於分類。

3.2 電池模組連接

注意：啟動 UPS 前，請連接內部電池。

註：連接電池時，可能會產生少量的電弧放電。這是正常現象，不會對 UPS 造成損壞或帶來任何安全問題。

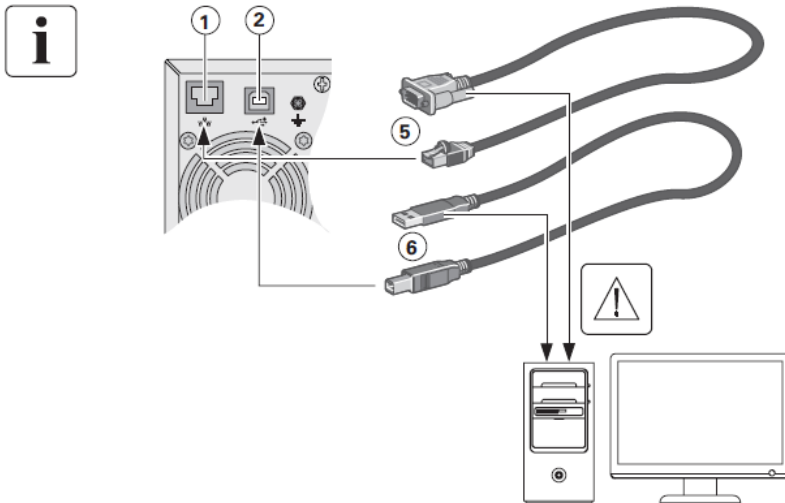


- A- 取下前面板。
- B- 連接電池模組(絕對不要拉動電線)。
- C- 裝上前面板。

3.3 通訊埠

RS232 或 USB 通訊埠的連接

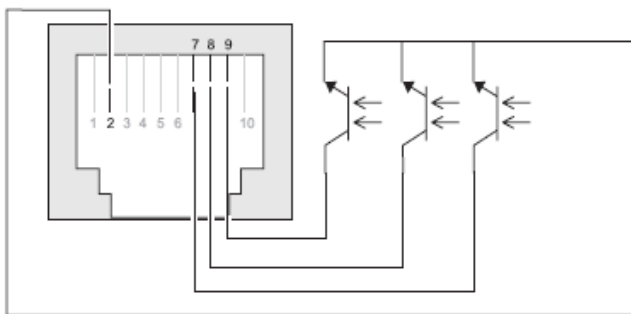
RS232 與 USB 通訊埠無法同時運作。



1. 將 RS232 ⑤或 USB ⑥通訊纜線連接到電腦設備上的序列埠或 USB 埠。
2. 將通訊纜線⑤或⑥的另一端連接到 UPS 上的 RS232 ①或 USB ②通訊埠。

UPS 現在已可和 EATON 電源管理軟體進行通訊。

光耦合器 RS232 通訊埠的特點



- 腳位 1、3、4、5、6、10：未使用
- 腳位 2：共點(使用者)
- 腳位 7：電池電量過低
- 腳位 8：以電池電力運作
- 腳位 9：UPS 已啟動、已供電給設備

n.o.: 常開接點

啟動訊號時，在通用腳位(腳位 2)和對應訊號腳位間的接點會閉合。




接點特性 (光耦合器)

- 電壓：最大 48 VDC
- 電流：最大 25 mA
- 功率：1.2 W

4. 操作

4.1 啟動與正常操作

啟動 UPS:



1. 確定 UPS 電源線已經插入。
2. 按 UPS 前面板上的  鈕至少 2 秒鐘。
3. 檢查 UPS 前面板顯示幕是否有已發生的警報。
如果  指示燈亮起，在清除所有警報之前，請勿繼續操作。
如有需要，修正警報並重新啟動。
4. 確認  指示燈恆亮，表示 UPS 運作正常，而且所有負載皆已供電並受到保護。

4.2 以電池啟動 UPS



在使用此功能之前，UPS 必須已經由市電供電，而且至少已啟用輸出一次。


以電池啟動 UPS:

1. 按 UPS 前面板上的  鈕，直到 UPS 前面板顯示幕亮起。UPS 將從待機模式循環切換至電池模式。
指示燈亮起。UPS 開始為您的設備供應電源。
2. 檢查 UPS 前面板顯示幕是否有已發生的警報。在繼續之前，請先解決任何已發生的警報。請參閱第 12 頁的「疑難排解」。

4.3 UPS 關機


將 UPS 關機:

按前面板的  鈕三秒鐘。

UPS 開始發出嗶聲。UPS 接著轉換至待機模式， 指示燈熄滅。

4.4 以電池電力運作


改用電池電力

- AC 輸入電力無法使用時，UPS 會繼續供電給相連的裝置，以電池提供必要的電力。
-  指示燈亮起。
- 聲音警報每 10 秒鐘會發出嗶聲。



相連的裝置已由電池供電。

電池電量過低警告

-  指示燈亮起。
- 聲音警報每 3 秒鐘會發出嗶聲。



剩餘的電池電力過低。請關閉相連設備上的所有應用程式，因為 UPS 即將自動關機。

電池備用時間結束

- 所有 LED 指示燈皆熄滅。
- 聲音警報停止。

4.5 AC 輸入電力回復

停電後，當 AC 輸入電力回復，且負載再次獲得供電時，UPS 會自動重新開機(除非已停用重新開機功能)。

5. 維護

5.1 疑難排解

運作狀態	可能的原因	動作
過載 OL	電力需求超過 UPS 容量(大於額定值的 105%)。	將部分設備從 UPS 移除。UPS 持續運作，但負載增加時可能會關機。當狀況解除之後，警報將會重設。
相位錯誤 SF	已發生相位錯誤。UPS 所接入的電源插頭未正確接地或配線。	請合格的電氣技術人員修正配線。
短路故障 SC	發生短路。	請檢查裝置的連接或完整性。 如果持續出現錯誤，請記下警報訊息和 UPS 序號，然後聯絡您的維修代表人員。
電池故障 BAT	UPS 內的電池已中斷連接。	確認所有電池皆已正確連接。如果持續出現錯誤，請記下警報訊息和 UPS 序號，然後聯絡您的維修代表人員。
	電池的使用壽命已終止。	請聯絡您的維修代表人員以更換電池。
風扇故障 FAn	UPS 的風扇發生故障，	請檢查是否有物體擋住風扇。 如果持續出現錯誤，請記下警報訊息和 UPS 序號，然後聯絡您的維修代表人員。
充電器故障 Chr	UPS 的充電器發生故障。	UPS 不再對電池充電。 請記下警報訊息和 UPS 序號，然後聯絡您的維修代表人員。

5.2 電池模組更換

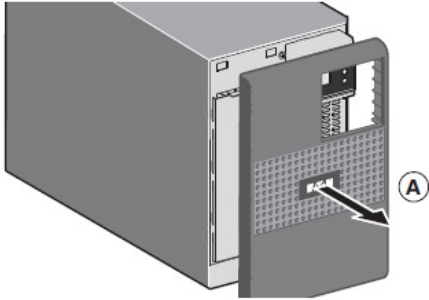
安全建議

電池可能會導致觸電和高短路電流。維修電池組件之前，必須遵守下列安全事項：

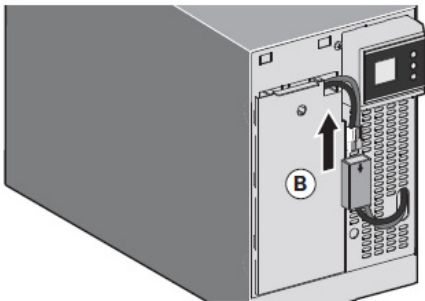
- 請取下雙手和手臂上的手錶、戒指、手鐲或其他所有金屬物件。
- 使用有絕緣把手的工具。

取出直立式機型上的電池托盤

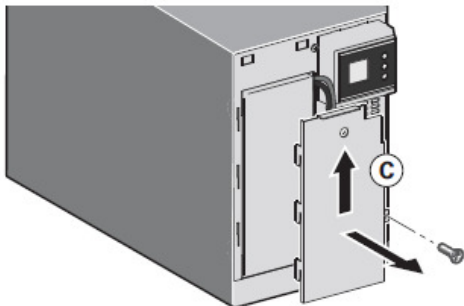
進行這項作業時，必須先將 UPS 關機，並將電源線插頭從 AC 電源上拔除。



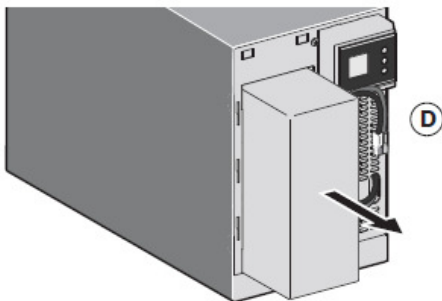
A - 取下前面板。



B - 將接頭拔開，以中斷電池模組的連接(切勿拉動電線)。



C - 拆下電池前方的塑膠保護蓋(1顆螺絲)。



D - 拉動塑膠箱片，以取出電池組並進行更換。

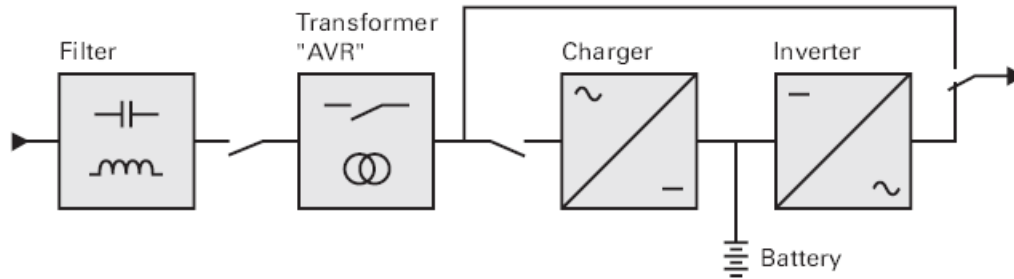
安裝新的電池模組

以相反順序執行上述步驟。

- 為確保安全與高效能，請只使用由 EATON 所提供的電池。
- 重新安裝時，請特別注意將接頭的兩個部分用力壓合。

6. 附錄

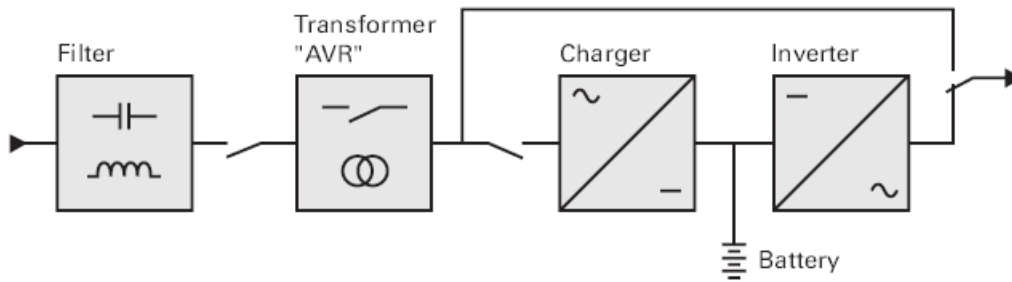
6.1 技術規格



	5SC 500	5SC 750	5SC 1000	5SC 1500
輸出功率 (輸出電壓 120V)	500 VA 350 W	750 VA 525 W	1000 VA 700 W	1440 VA 1080 W
輸出功率 (輸出電壓 110V)	460 VA 325 W	690 VA 485 W	920 VA 645 W	1320 VA 990 W
輸出功率 (輸出電壓 100V)	415 VA 290 W	620 VA 435 W	830 VA 580 W	1200 VA 900 W
AC 輸入電源				
● 額定輸入電壓	單相 100 V ~ 120 V			
● 輸入電壓範圍	96 V ~ 144 V			
● 輸入頻率範圍	45~55 Hz (50 Hz 系統); 55~65 Hz (60 Hz 系統)			
電池電力輸出				
● 電壓	100/110/120 V (-10/+6 %) ⁽¹⁾			
● 頻率	50/60 Hz ± 0.1 Hz			
電池 (密封鉛酸、免保養)				
● 標準	1 × 12 V 9 Ah	2 × 12 V 7 Ah	2 × 12 V 9 Ah	3 × 12 V 9 Ah
環境				
● 作業溫度範圍	0~35°C / 32~95°F			
● 存放溫度範圍	-15~40°C / 5~104°F			
● 相對濕度	0~90 % (無冷凝)			
● 噪音等級	正常模式下 < 40 dBA			

(1)可調整為 100/110/120V，必須設定為相同的 AC 電壓值。

5SC 機型 - 『注意：為降低火災的風險，請務必連接至符合國家電氣法規(NEC)、ANSI/NFPA 70，可提供最大 20 安培分支電路過電流保護的電路』。



	5SC 500G	5SC 750G	5SC 1500G
輸出功率 (輸出電壓 230V)	500 VA 350 W	750 VA 525 W	1500 VA 1050 W
AC 輸入電源			
● 額定輸入電壓	單相 220 V ~ 240 V		
● 輸入電壓範圍	184 V ~ 276 V		
● 輸入頻率範圍	45~55 Hz (50 Hz 系統); 55~65 Hz (60 Hz 系統)		
電池電力輸出			
● 電壓	220/230/240 V (-10/+6 %) ⁽¹⁾		
● 頻率	50/60 Hz ± 0.1 Hz		
電池 (密封鉛酸、免保養)			
● 標準	1 × 12 V 9 Ah	2 × 12 V 7 Ah	3 × 12 V 9 Ah
環境			
● 作業溫度範圍	0~35°C / 32~95°F		
● 存放溫度範圍	-15~40°C / 5~104°F		
● 相對濕度	0~90 % (無冷凝)		
● 噪音等級	正常模式下 < 40 dBA		

(1)可調整為 220/230/240V，必須設定為相同的 AC 電壓值。

在歐盟地區使用設備時，請在電力線路之前設置額定 16A、250V 的外部斷路器(符合 IEC/EN 60898-1 標準)；

在美國地區使用設備時，請在電力線路之前設置額定 20A、250V 的外部斷路器。

本產品專為 IT 配電系統設計。

保固

5SC服務保證說明

1. 憑本保證書自購買日期起，可享有三年主機/二年電池之免費維修服務。
2. 購買時請向經銷商索取保固書或填寫購買日期並蓋店章，以享有本公司之各項服務。
3. 於免費保證服務期間如因下列狀況，本公司酌收材料工本費。
 - 購買後因運輸、移動、摔落所造成之故障及損壞。
 - 因不可抗拒之天災人禍所導致之損害。
 - 誤用、濫用、蓄意破壞、現場環境不良、未依規定使用電源電壓或供電錯誤所導致之損害。
 - 非本公司維修人員，自行對產品加予拆修，改裝或附加其他配件因而造成之損壞，且本公司有權拒絕維修。
4. 超過免費服務期限者，仍可憑保證書享受本公司完善售後服務，但得酌收材料與工本費。
5. 請妥善保存本保證卡，若不慎遺失、或未能出示者，則以產品出廠日期為購買日期。
6. 本UPS屬於甲類的資訊產品，在居住的環境中使用時，可能會造成射頻干擾，在這種情況下，使用者將會被要求採取某些適當的對策。

產 品 序 號		經銷商蓋章
使用 者 寶 號		
電 話		
購 買 日 期		

製造廠商、生產國別 & 製造年份：請參閱 UPS 包裝紙箱標示